

CZ

CHARAKTERISTIKA SVÍTIDLA
SVĚTELNÁ ŘÍMSA STROPNÍ

IP20

MATERIÁL : vyztužená sádra s vlhkuodolným omyvatelným povrchem

POZOR !!!

- svítidla opatřená strívatelným elektronickým předřadníkem jsou pod stálým napětím

EN

PRODUCT DESCRIPTION

LIGHTING CORNICE

IP20

MATERIAL : reinforced plaster with humidity-resistant washable surface

WARNING !!!

- the wiring of dimmable-ballast equipped lights is permanently live

DE

CHARAKTERISTIK DER LEUCHTE

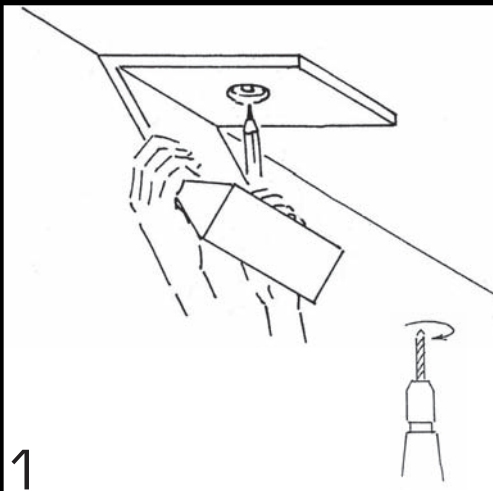
LICHTGESIMS

IP20

MATERIAL: bewährter Gips mit der feuchtbeständigen abwaschbaren Oberfläche

VORSICHT !!!

Die mit dem elektronischen Dämmerungsvorschaltwiderstand stehen unter ständiger Spannung



CZ

1. DEN

- naznačte si vnější hranu římsy

- přiložte římsu na strop tak, aby její vnější okraj ležel na naznačené lince. Označte konce římsy a otvory pro kotvicí šroub. Pokud je římsa rohová, začínejte vždy od rohu - viz montáž rohů. Římsu ukončete vždy celým korpusem a zbytek vyřízněte z korpusu bez armatury. Požadovanou velikost pak vložte mezi poslední dva korpusy. Připevněte kovové hmoždinky.

EN

1st DAY

- mark the outer edge of the cornice

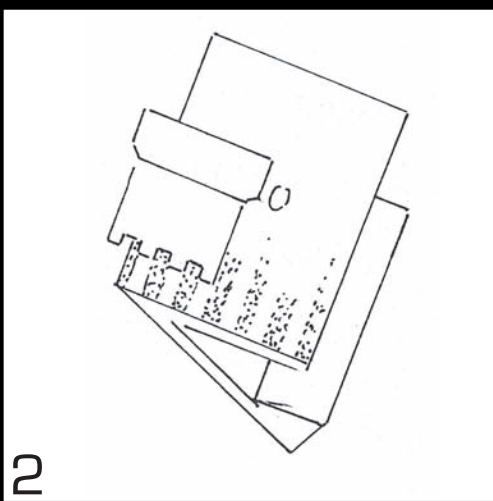
- place the cornice on the ceiling so the outer edge follows the marked bottom line. Mark the ends of the cornice segments and the screw holes. Start in the corner(s) when the cornice will have them - see the corner montage. Terminate the cornice with complete segments and cut the last part from a segment WITHOUT a reinforcement. Insert this piece between the last complete segments. Attach metal dowels.

DE

1. TAG

- die Außenkante des Gesimses ist zu markieren

- das Gesims ist an die Decke so anzulegen, dass dessen Außenrand auf der markierten Linie liegt. Die Ende des Gesimses und die Öffnung für die Ankerschraube sind zu markieren. Wenn das Gesims ein Eckgesims ist, fängt man immer von der Ecke an - siehe Eckmontage. Das Gesims ist immer mit dem ganzen Korpus abzuschließen und der Rest ist vom Korpus ohne Armatur auszuschneiden. Die Metalldübel sind zu befestigen.



CZ

1. DEN

- rozmíchejte lepicí hmotu. Doporučujeme Fugenfüller Leicht od firmy Knauf (dále jen FU). Hmotu naneste na zadní stranu římsy a jeden její bok zubatou špachtlí a rozetřete

EN

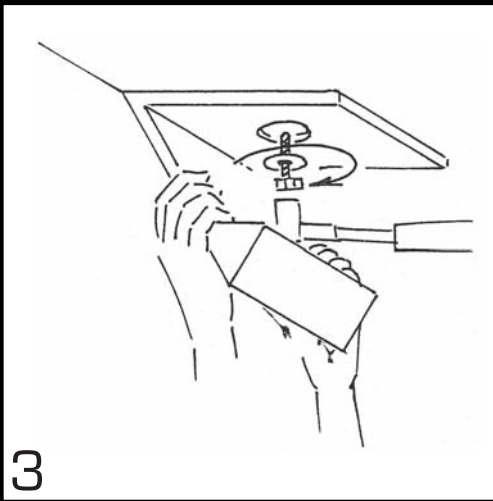
1st DAY

- stir the cement - we recommend Fugenfüller Leicht (FU) by Knauf. Spread the FU on the back side and one side of the cornice segment using a palette knife

DE

1. TAG

- die Klebmasse ist zu verrühren - es ist Fugenfüller Leicht von der Firma Knauf (nachfolgend nur FU) empfohlen. Die Masse ist an die Hinterseite des Gesimses und an eine dessen Seite mittels der Zahnschachtel aufzutragen und aufzureiben



CZ

1. DEN

- korpus přiložte na místo a pohyby vlevo a vpravo vytlačte přebytečnou hmotu. Klíčem Gola přišroubujte korpus ke stropu. Vytlačenou hmotu setřete mokrou houbičkou. Dořežávanou část korpusu zajistěte klínky.

Montáž rohů - posuvným úhelníkem změřte úhel v rohu. Nařežte korpusy a podle předcházejícího postupu římsu nalepte.

EN

1st DAY

- place the segment on the ceiling and squeeze out any surplus cement moving the segment left and right. Screw the segment to the ceiling with a socket wrench. Wip away the surplus cement using a wet sponge. Secure the last segment with pegs.

Corner montage - measure the corner angle. Cut the cornice segments and cement them to the wall as described.

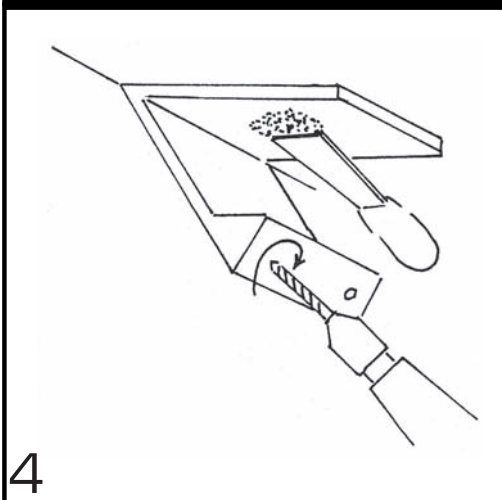
DE

1. TAG

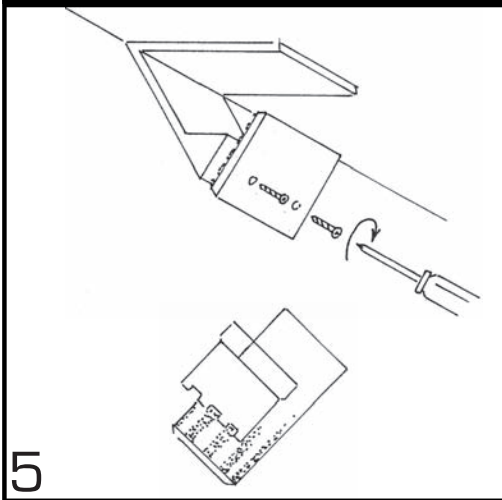
- Korpus ist auf den bestimmten Platz an der Decke anzulegen und mittels der Bewegungen nach links und nach rechts wird die überflüssige Masse ausgedrückt. Mittels des Gola-Schlüssels ist der Korpus an die Decke angeschraubt. Die ausgedrückte Masse ist mit einem feuchten Schwamm abzuwischen. Der zusätzlich geschnittene Korpusenteil ist mit Keilen abzusichern.

Eckmontage - mittels des Schiebewinkels ist der Winkel in der Ecke zu vermessen. Korpusse sind zu schneiden und das Gesims ist nach dem vorherigen Verfahren aufzukleben.

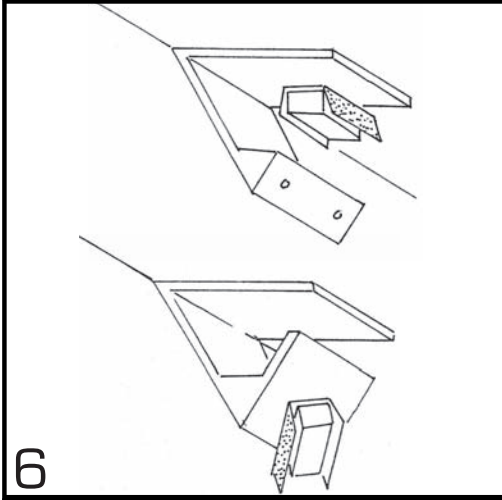
3



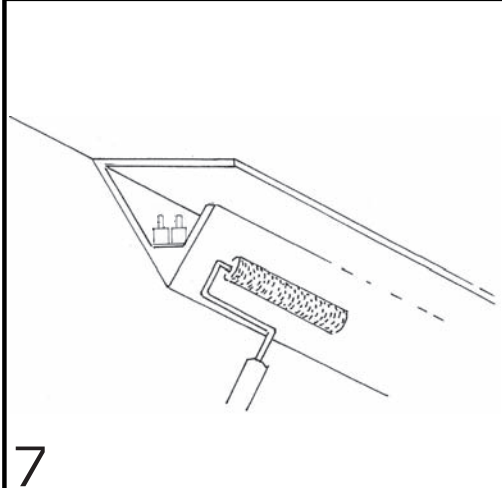
CZ	1. DEN - šroub přilepte FU - na spoje uvnitř římsy přilepte armovací sádrokartonářskou sítku a spoj začistěte. - hmota FU se po zaschnutí ve spojích propadá. Proto na pohledové části znovu naneste hmotu, kterou po částečném zaschnutí stáhněte špachtlí. Rádně začistěte spoj korpusu se zdí hmotou FU. NEPOUŽÍVAT AKRYLÁTOVÝ TMEL !
EN	1st DAY - cement the screw using FU - reinforce the joins with a plasterboard net from inside and tidy the join. - FU shrinks when it dries so apply it again on any visible joins/imperfections with a palette knife. Fill the segment-wall join with FU. NEVER USE ACRYLIC FILLER !
DE	1. TAG - mittels der FU-Masse sind die Schrauben aufzukleben - an die Verbindungen innerhalb des Gesimses ist das Armierungsgipskartonnetz aufzukleben und die Verbindung ist zu reinigen. - FU-Masse fällt nach dem Antrocknen in den Verbindungen durch. Deshalb ist auf die Sichtteile wieder die Masse aufzutragen, die nach dem Teilantrocknen mit einem Spachtel zusammenzuziehen ist. Die Verbindung des Korpus mit der Wand ist mit der FU-Masse ordentlich zu reinigen. KEIN ACRYLAKITT IST ZU BENUTZEN



CZ	1. DEN - pomocí FU přilepte čela římsy a přišroubujte je vruty
EN	1st DAY - cement the cornice front using FU and screw using wood screws
DE	1. TAG - mittels der FU-Masse sind die Frontseiten des Gesimses aufzukleben und mit Holzschrauben anzuschrauben



CZ	2. DEN - po důkladném zaschnutí římsu přebroušte. Drobné nerovnosti přetmeltee (finální kyt na sádrokartonu). Větší nerovnosti opravte hmotou FU a přebroušte. Tento postup opakujte dokud není římsa rovná a bez chyb. Označte si horní okraj šňůrou a hoblíkem celou římsu srovnejte do roviny
EN	2nd DAY - rub and smooth the cornice surface when it is dry. Fill any imperfections again (with a plasterboard filler or FU if the imperfections are large) and smooth again. Mark the upper edge with a string and level the cornice with a plane
DE	2. TAG - nach dem gründlichen Abtrocknen ist das Gesims nachzuschleifen. Geringfügige Unebenheiten sind zu verkitten (Finalkitt für Gipskarton). Größere Unebenheiten sind mit der FU-Masse zu reparieren und nachzuschleifen. Dieses Verfahren ist solange zu wiederholen, bis das Gesims nicht gerade und fehlerfrei ist. Der obere Rand ist mit einer Schnurr zu markieren und das ganze Gesims ist mittels eines Hobels in Gerade auszugleichen



CZ	2. DEN - po začistění římsu napanetrujte (Sokrat 1:10) a válečkem naneste základní nátěr. Doporučujeme fasádní silikon. NIKDY NEPOUŽÍVEJTE VÁPNO !!! - na závěr vložíme el. výzbroj a její části vzájemně propojíme. Montáž smí provádět pouze kvalifikovaná osoba dle platných předpisů! ČIŠTĚNÍ SVĚTLA - čistou houbou a vlažnou vodou se saponátem. Opláchnutí pouze vodou a setřetí čistou novou houbou. Osušení čistou bílou savou látkou- vnitřek římsy možno opatrně vysávat s kartáčovým nástavcem
EN	2nd DAY - when the surface is perfect apply a bonding primer coat and then a basic coat with a paintroller NEVER USE WHITEWASH ! -put the electric equipments into the cornice. After all the equipments are connected together and the cable box is connected to the electrical network you can install the light sources CLEANING - use a clean sponge, tepid water and some mild detergent - then rinse with water and use the sponge again when necessary - dry using a clean cloth - the cornice can be cleaned inside with a vacuum cleaner w. a brush extension
DE	2. TAG - nach der Putzarbeit ist das Gesims zu penetrieren und mittels einer Rolle ist der Grundanstrich aufzutragen. NIEMALS IST KALK ZU BENUTZEN ! - Elektroausrüstung ist auf den Boden des Gesimses zu legen. Nach der Durchschaltung aller Teile der Elektroausrüstung mittels Stecker und nach dem Anschluss der Klemmleiste an das Stromnetz sind die Lichtquellen zu installieren REINIGUNG DER LEUCHTE - mit einem sauberen Schwamm und lauem Wasser mit Haushaltsreiniger, nur mit Wasser abspülen und mit einem reinem neuen Schwamm abwischen