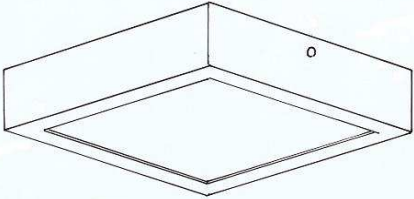
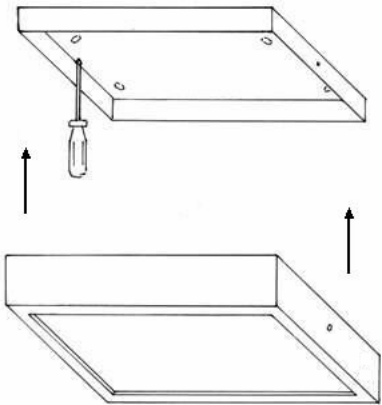
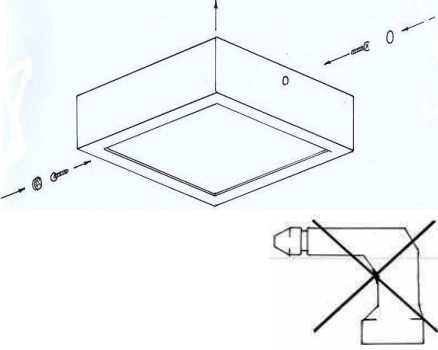
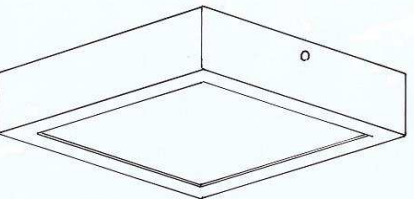


POSTUP MONTÁŽE INSTALLATION GUIDE MONTAGEVORGANG	TYPY TYPES TYPEN	Kuby 30, Kuby 45, Kuby 60, Gaby 30, Gaby 45, Gaby 60,
	CZ	CHARAKTERISTIKA SVÍTIDLA ZAVĚŠENÉ STROPNÍ SVÍTIDLO, IP20 MATERIÁL: ekolit s vlhkuodolným omyvatelným povrchem, plexiglass
	EN	PRODUCT DESCRIPTION CEILING SUSPENSION LIGHT, IP20 MATERIAL: ecolit with humidity-resistant washable surface, plexiglass
	DE	CHARAKTERISTIK DER LEUCHTE DECKENLEUCHTE, IP20 MATERIAL: ecolit mit der feuchtbeständigen abwaschbaren Oberfläche, Plexiglas
	CZ	INSTALACE - do dutých stropů používejte pouze kovových hmoždin vhodných typů - do monolitických stropů používejte chemických kotev vhodných typů POZOR !!! - nikdy plastové hmoždinky
	EN	INSTALLATION - for hollow ceilings: use metal dowels of the appropriate size and type only - for monolithic ceilings: use chemical fixation of the appropriate type only WARNING !!! - do not use plastic dowels
	DE	VERANKERUNG - in Hohldecken benutzen Sie nur Metalldübel von geeigneten Typen - in Monolithdecken benutzen Sie chemische Anker von geeigneten Typen VORSICHT !!! - niemals Kunststoffdübel
	CZ	PŘIPOJENÍ UPOZORNĚNÍ - svítidlo je možné připojit pouze do elektrické sítě, jejíž instalace a jistění odpovídá platným normám a předpisům - montáž a demontáž a údržbu smí provádět pouze kvalifikovaná osoba dle platných vyhlášek
	EN	CONNECTING WARNING - the light fitting can only be connected to an electrical network which is installed and protected according to valid regulations and norms - installation, removal and maintenance can only be made by a competent and skilled person
	DE	ANSCHLUSS HINWEIS - die Leuchte ist nur an das Stromnetz anzuschließen, dessen Installation und Sicherung den gültigen Normen und Vorschriften entsprechen. - Montage, Demontage und Instandhaltung darf nur eine qualifizierte Person nach gültigen Verordnungen durchführen. - vor Einsatz des Korpus sind Lichtquellen zu installieren
	CZ	MANIPULACE - se sádrovým korpusem manipulujte vždy v p řiložených rukavicích, které jsou součástí každého balení, předejdete zbytečnému zašpinění svítidla a následnému omývání ČIŠTĚNÍ SVÍTIDLA - čistou houbou a vlažnou vodou se saponátem, opláchnout pouze vodou a set řít čistou novou houbou. - osušit čistou bílou savou látkou
	EN	HANDLING - always use the included polythene gloves when handling the plaster part of the light to avoid stains CLEANING - use a clean sponge, tepid water and some mild detergent - then rinse with water and use the sponge again when necessary - dry using a clean cloth
	DE	HANDHABUNG - den Gipskorpus der Leuchte haben Sie immer in den beigelegten Handschuhen hand, die ein Bestandteil jeder Packung sind, Sie beugen die unnötigen Verschmutzung der leuchte und das Folgeabwaschen vor. - Möglichkeit der Umdrehung um 90° (Variante). REINIGUNG DER LEUCHTE - mit einem sauberen Schwamm und lauem Wasser mit Haushaltsreiniger, nur mit Wasser abspülen und mit einem reinem neuen Schwamm abwischen. - mit reinem weißen saugfähigem Stoff abtrocknen