

V129-illustrační foto/illustration photo/illustrationsfoto

CZ

CHARAKTERISTIKA SVÍTIDLA

NÁSTĚNNÉ SVÍTIDLO

IP20

MATERIÁL : ocel. plech práškově barvený, pískované sklo, vyztužená sádra s vlhkuodolným omývatelným povrchem

POZOR !!!

- svítidla opatřená strívatelným elektronickým předřadníkem jsou pod stálým napětím

EN

CHARAKTERISTIK DER LEUCHTE

WALL LIGHT

IP20

MATERIAL : powder-coated steel sheet, sandblasted glass, reinforced plaster with humidity-resistant washable surface

WARNING !!!

- the wiring of dimmable-ballast equipped lights is permanently live

DE

PRODUCT DESCRIPTION

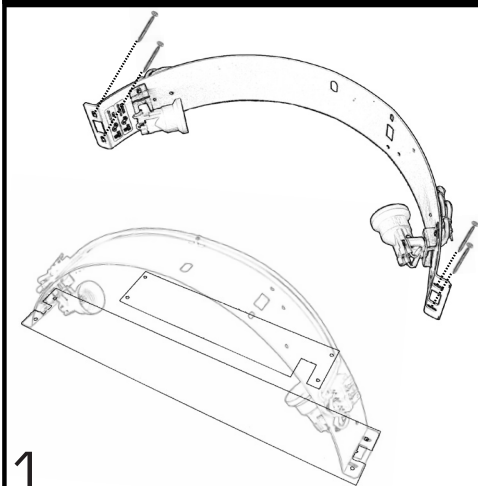
WANDLEUCHTE

IP20

MATERIAL: Stahlblech pulvergefärbt, sandgestrahltes Glas, bewährter Gips mit der feuchtbeständigen abwaschbaren Oberfläche

VORSICHT !!!

Die mit dem elektronischen Dämmerungsvorschaltwiderstand stehen unter ständiger Spannung



CZ

KOTVENÍ

- kotevní plech nejprve rozměříte

- kotvěte pomocí přiložené hmoždinky a vrutu

- v jiném případě použijte hmoždinku pro příslušné použití s rozměry pro přiložený vrut

EN

HANGING

- measure out the metal holder first

- attach using the enclosed dowel and screw

- use a dowel of an appropriate size an purpose with the enclosed screw when required

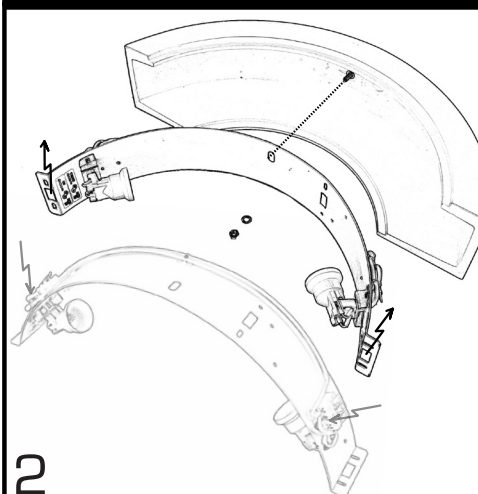
DE

VERANKERUNG

- Ankerblech ist zuerst zu vermessen

- Ankern mittels des beigelegten Dübels und der Schraube

- sonst benutzen Sie einen Dübel für die entsprechende Benutzung mit den Abmessungen für die beigelegte Schraube



CZ

PŘIPOJENÍ

UPOZORNĚNÍ

- svítidlo je možné připojit pouze do elektrické sítě, jejíž instalace a jistění odpovídá platným normám a předpisům.

- montáž, demontáž a údržbu smí provádět pouze kvalifikovaná osoba dle platných vyhlášek

EN

CONNECTING

WARNING

- the light fitting can only be connected to an electrical network which is installed and protected according to valid regulations and norms

- installation, removal and maintenance can only be made by a competent and skilled person

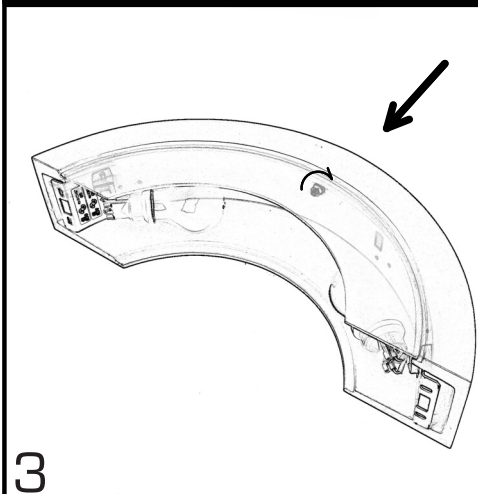
DE

ANSCHLUSS

HINWEIS

- die Leuchte ist nur an das Stromnetz anzuschließen, dessen Installation und Sicherung den gültigen Normen und Vorschriften entsprechen

- Montage, Demontage und Instandhaltung darf nur eine qualifizierte Person nach gültigen Verordnungen durchführen



CZ

MANIPULACE

- se sádrovým korpusem svítidla manipulujte vždy v přiložených rukavicích, které jsou součástí každého balení

- jinak dochází ke zbytečnému zašpinění svítidla a následnému omývání

ČISTĚNÍ SVÍTIDLA

- čistou houbou a vlažnou vodou se saponátem

- opláchnutí pouze vodou a setřetí čistou novou houbou. Osušení čistou bílou savou látkou

EN

HANDLING

- always use the included polythene gloves when handling the plaster part of the light to avoid stains

CLEANING

- use a clean sponge, tepid water and some mild detergent

- then rinse with water and use the sponge again when necessary

- dry using a clean cloth

DE

HANDHABUNG

- den Gipskorpus der Leuchte haben Sie immer in den beigelegten Handschuhen hand, die ein Bestandteil jeder Packung sind, Sie beugen die unnötige Verschmutzung der Leuchte und das Folgeabwaschen vor

REINIGUNG DER LEUCHTE- mit einem sauberen Schwamm und lauem Wasser mit Haushaltsreiniger, nur mit Wasser abspülen und mit einem reinem neuen Schwamm abwischen

- mit reinem weißen saugfähigem Stoff abtrocknen